

Министерство сельского хозяйства Российской Федерации  
федеральное государственное бюджетное образовательное учреждение  
высшего образования «Вологодская государственная молочнохозяйственная  
академия имени Н.В. Верещагина»

Инженерный факультет

Кафедра энергетических средств и технического сервиса

# **ТЕХНОЛОГИЧЕСКАЯ (ПРОЕКТНО- ТЕХНОЛОГИЧЕСКАЯ) ПРАКТИКА**

Методические указания

Направление подготовки: 35.03.06 Агроинженерия  
Профиль подготовки: Искусственный интеллект

Вологда–Молочное  
2023

УДК 621.9

ББК 34.5

Разработали:  
к.т.н. доц. **Ф.А. Киприянов**

**Технологическая (проектно-технологическая) практика :**  
Методические указания по прохождению практики  
Разраб. Ф.А. Киприянов,–  
Вологда–Молочное: ИЦ ВГМХА, 2023. – 16 с.

Методические указания содержат основные сведения о цели задачах технологической (проектно-технологической) практике. Содержат рекомендации по способам организации, проведения и прохождения технологической практики. Указания предназначены для студентов, обучающихся по направлению подготовки 35.03.06

УДК 621.9  
ББК 34.5

© Киприянов Ф.А. 2017  
© Оформление. ИЦ ВГМХА, 2023

## **1. Цель практики**

Ознакомление с оборудованием, материалами и приемами работы; подготовка студентов к производственной практике на предприятиях агропромышленного комплекса, закрепление теоретических знаний по дисциплине.

## **2. Задачи практики**

Получение практических навыков по выполнению слесарных, сварочных, токарных, фрезерных, сверлильных и строгальных работ.

## **3. Место и организация проведения практики**

Практика проводится в учебных мастерских академии – лабораториях 48, 49, 53, 55, а также в мастерских хозяйств агропромышленного комплекса.

## **4. Содержание практики**

Основным принципом проведения практики является самостоятельная работа студентов по изготовлению изделий (деталей), выполняемая под руководством учебного мастера. На первом занятии преподаватель проводит вводное занятие, где знакомит студентов с программой, целью и задачами учебной практики, организацией и требованиями к выполняемым работам и техникой безопасности. Инструктаж по технике безопасности на рабочем месте при выполнении каждого вида работ проводит учебный мастер.

### **4.1. Слесарно-сборочные работы.**

Тема 1. Виды слесарных операций. Изгиб и правка сортового металла, разметка заготовки, рубка, резка, опиловка, правка, сверление, развертывание отверстий, нарезание резьб, клепка и др.

Слесарный инструмент: линейки, рулетки, штангенциркули, микрометры, угломеры, щупы, резьбомеры, калибры.

Техника безопасности при выполнении слесарных работ.

Тема 2. Разметка.

Подготовка деталей к разметке. Виды разметки: плоскостная, пространственная, по шаблонам. Освоение рабочих приемов по разметке: разметка совка для сбора мусора (стружки).

Тема 3. Рубка металла.

Инструмент для рубки: молоток, зубило (широкое и канавочное). Заточка зубила в зависимости от обрабатываемого материала. Тиски стуловые, параллельные, простые, поворотные. Установка детали в тиски. Угол наклона зубила при рубке. Приемы рубки. Рубка листовой стали по уровню губок тисков. Техника безопасности при рубке.

Тема 4. Резание металла.

Резка металла ножовкой. Ножовочные полотна. Выбор ножовочного полотна в зависимости от твердости металла. Причины поломки зубьев и полотна и меры предупреждения. Резка жести ножницами ручными и стуловыми (рычажными). Механическая резка на станках. Техника безопасности при резке металла.

Тема 5. Опиливание металла.

Припуски на опиление и точность обработки. Классификация напильников по типу насечек (двойные и одинарные), по числу зубцов (драчевые, личные, бархатные), по профилю (плоские, круглые, полукруглые, 3-х гранные и др.). Выбор напильника для выполнения работы. Надфили и их применение. Приемы работ.

Освоить приемы работ при изготовлении молотка.

Тема 6. Сверление.

Сверла. Крепление сверла и заготовки. Устройство сверлильного станка. Приспособления (кондукторы). Углы заточки сверл. Причины поломки сверл и их предупреждение. Развертывание отверстий. Развертки. Приемы развертывания. Техника безопасности при сверлении.

Тема 7. Нарезание резьб.

Основные типы резьб (метрическая, дюймовая, трубная). Метчики и плашки. Воротки. Освоение рабочих приемов по нарезке наружных и внутренних резьб. Виды брака и их причины.

Изготовить (нарезать) болт и гайку.

Тема 8 и 9. Жестяницкие и клепальные работы.

Применение жестяницких работ. Виды швов. Освоение рабочих приемов при жестяницких работах. Клепка. Приемы клепки.

Изготовить совок из жести для сбора стружки.

Тема 10. Слесарно-сборочные работы.

Слесарно-монтажный инструмент. Механизация сборочных работ.

Ремонт инвентаря на факультете.

#### **4.2. Сварочные работы.**

Тема 1. Рабочее место сварщика. Сварочное оборудование, электроды и инструмент, применяемый при сварке. Рабочая одежда сварщика. Техника безопасности на сварочных работах. Регулирование сварочного тока. Зажигание дуги и поддержание ее горения.

Тема 2. Подготовка кромок деталей под сварку встык.

Отрегулировать ток и выполнить стыковое соединение.

Тема 3. Сварка углового соединения и сварка внахлестку. Проверка качества сварки на плотность и на излом.

Тема 4. Заварка трещин и отверстий. Сварка труб и других деталей. Проверка качества сварки на плотность. Определение дефектов сварного соединения.

Тема 5. Сварка листовых материалов с помощью: 1) ручной дуговой сварки; 2) точечной сварки; 3) шовной сварки.

### 4.3. Станочные работы.

Тема 1. Ознакомление студентов с правилами внутреннего распорядка, техникой безопасности и организацией занятий. Ознакомление с конструкцией металлорежущего оборудования.

Тема 2. Резцы. Установка и крепление резца. Освоение рабочих приемов по наружному обтачиванию заготовок. Обработка в центрах.

Тема 3. Освоение рабочих приемов по сверлению и отрезке заготовок. Изготовление шайб под гайки.

Тема 4. Нарезание резьбы метчиками и плашками. Изготовление болтов. Ознакомление с нарезкой резьбы резцами.

Тема 5. Обтачивание конических и фасонных поверхностей.

Тема 6. Фрезы. Фрезерование горизонтальных, наклонных плоскостей и скосов.

Тема 7. Фрезерование уступов и пазов концевыми фрезами.

Тема 8. Фрезерование деталей с помощью делительной головки.

Тема 9. Фрезерование винтовых канавок.

Тема 10. Строгальные резцы. Строгание горизонтальных и наклонных плоскостей.

### Индивидуальное задание

Индивидуальное задание выполняется самостоятельно каждым студентом, в соответствии с вариантом задания. В отчете необходимо представить:

**Слесарно-сборочные работы:** Описать технологию слесарных работ при выполнении задания, привести эскиз изделия с указанием размеров, дать характеристику слесарного инструмента согласно варианта.

**Сварочные работы:** Представить эскиз сварного соединения с указанием размеров, дать краткую характеристику применяемого сварочного оборудования и сварочных приспособлений, согласно варианта

**Станочные работы:** Выполнить чертеж детали, дать характеристику оборудования и приспособлений, применяемых при обработке на металлорежущих станках.

### Контрольные вопросы для проведения промежуточной аттестации по итогам изучения учебной дисциплины «Учебная практика»

1. Что называется рубкой и ее назначение?
2. Ударный и режущий инструменты.
3. Конструкция зубила и молотка.
4. Углы заострения зубила для различных материалов.
5. Материалы, используемые для режущего и ударного инструментов.
6. Параметры зубила по ГОСТу.
7. Что называется опиливанием?

8. Конструкция напильников.
9. Классификация напильников и их назначение.
10. Способы получения насечек на рабочей поверхности напильника.
11. Определение длины напильников для различных деталей.
12. Формы поперечного сечения напильников.
13. Точность обработки при опиливании.
14. Что называется шабрением и цель его проведения?
15. Материалы, используемые для изготовления шаберов.
16. Классификация шаберов.
17. Преимущество шабрения перед шлифованием.
18. Приспособления и материалы для контроля качества шабрения.
19. Точность обработки при шабрении.
20. Слой металла снимаемого за один проход шабера.
21. Что называется разметкой?
22. Из какого материала изготавливают кернер.
23. Что называется базой?
24. Классификация разметки.
25. Точность, достигаемая при разметке.
26. Перечислите краски, применяемые при разметке.
27. Назовите инструменты и приспособления, применяемые при разметке.
28. Назовите последовательность нанесения разметочных линий.
29. Основные типы и узлы токарных станков.
30. Маркировки токарных станков.
31. Классификация и элементы токарных резцов.
32. Элементы режимов резания при точении.
33. Способы закрепления заготовок.
34. Условия и способы установки заготовок.
35. Способы получения конической поверхности на токарном станке.
36. Инструменты, используемые для нарезания резьбы.
37. Режимы резания при цилиндрическом точении.
38. Классификация резьбы.
39. Особенности нарезание резьбы метчиком и плашкой.
40. Основные элементы и профиль резьбы, виды крепежных резьбы.
41. Инструменты и приспособления для нарезания внутренней и наружной резьбы.
42. Правила и приёмы нарезания внутренней и наружной резьбы.
43. Методы контроля и выявления брака при нарезании резьбы.
44. Порядок технологических действий по изготовлению изделия «болт» на токарно-винторезном станке.
45. Порядок технологических действий по изготовлению изделия «гайка» на токарно-винторезном станке.

### **Критерии оценки:**

- оценка «зачтено» выставляется студенту, если дан полный ответ, на заданный вопрос и студент ориентируется в сути вопроса;
- оценка «не зачтено» выставляется студенту, если студент не разбирается в вопросе, ответ путанный и нечеткий.

Требования к оформлению:

Индивидуальное задание выполняется согласно примеру (см. ниже), текст машинописный, эскизы и изображения выполняются карандашом.

Варианты индивидуальных заданий для текущей аттестации.

Вариант	Слесарная обработка		Сварка			Токарная	
	Эскиз, технология изготовления	Инструмент, описание, назначение	Тип соединения	Толщина	Описание, назначение	Эскиз изделия	Описание и назначение
1.	Ведро круглое Ø450 мм	Круглогубцы	C23	25	Газовые горелки	Шпилька M10*40	Резка, подрезка
2.	Молоток 100г	Штангенциркуль	C2	1-1,5	Трансформатор	Болт M8*20	Токарный станок
3.	Молоток 150г	Молоток	C2	4	Выпрямитель	Шпилька M12*60	Токарные работы
4.	Молоток 200г	Бородок	У5	4	Генератор	Болт M10*30	Токарно-винторезный станок
5.	Молоток 300г	Вороток	C2	3	Инверторный выпрямитель	Шпилька M12*80	Фрезерный станок
6.	Молоток 400г	Вывертка	C3	1-1,5	Электродержатель	Болт M12*30	Строгальный станок
7.	Молоток 500г	Зенкер	У7	18	Маска защитная	Ось 14*60	Сверлильный станок
8.	Молоток 600г	Зубило	C3	4	Электроды	Болт M14*50	Точение
9.	Совок металлический	Кернер	У9	20	Кислородные баллоны	Гайка M8	Обтачивание



10.	Короб для метизов 100*200 мм	Крейцмессель	С4	7	Газовые рукава	Болт М14*80	Растачивание
11.	Ведро круглое Ø400 мм	Круглогубцы	С5	16	Газовые горелки	Шпилька М10*40	Резка, подрезка
12.	Мульда 400*600*400мм	Кусачки	С6	18	Газовые редукторы	Ось 10*30	Шпиндель
13.	Молоток 300г	Кувалда	С8	20	Защитная маска	Шпилька М14*50	Задняя бабка
14.	Молоток 400г	Метчик	С11	20	Защитные очки	Гайка М12	Передняя бабка
15.	Молоток 500г	Напильник	С11	33	Газовые резаки	Шпилька М10*60	Станина
16.	Совок металлический	Кернер	У4	15	Инжекторная горелка	Гайка М14	Обтачивание
17.	Короб для метизов 200*350 мм	Крейцмессель	С4	7	Газовые рукава	Болт М14*80	Растачивание
18.	Ведро круглое Ø450 мм	Круглогубцы	С23	25	Газовые горелки	Шпилька М10*40	Резка, подрезка
19.	Мульда 400*600*400мм	Кусачки	С6	18	Газовые редукторы	Ось 10*30	Шпиндель

20.	Молоток 500г	Круглогубцы	T2	10	Ацетилен	Болт М8 L 20	Резцедержатель
21.	Молоток 100г	Плашка	T7	20	Ацетиленовый баллон	Ось 12*40	Люнет
22.	Молоток 150г	Тиски	T9	30	Пропановый баллон	Гайка M14	Резцедержатель
23.	Молоток 300г	Вороток	C2	3	Инверторный выпрямитель	Шпилька M12*80	Фрезерный станок
24.	Молоток 400г	Вывертка	C3	1-1,5	Пропан	Болт M12*30	Строгальный станок
25.	Молоток 500г	Зенкер	У7	18	Маска защитная	Ось 14*60	Сверлильный станок
26.	Молоток 300г	Кувалда	C8	20	Защитная маска	Шпилька M12*40	Задняя бабка
27.	Молоток 100г	Плашка	C8	20	Защитная маска	Болт M12*30	Строгальный станок
28.	Молоток 300г	Вороток	C2	3	Инверторный выпрямитель	Шпилька M12*80	Фрезерный станок
29.	Короб для метизов 100*200 мм	Крейцмессель	C4	7	Газовые рукава	Болт M8*20	Токарный станок
30.	Молоток 150г	Молоток	C2	4	Выпрямитель	Шпилька M12*60	Токарные работы

31.	Молоток 200г	Зенкер	У7	18	Маска защитная	Ось 14*60	Сверлильный станок
32.	Молоток 300г	Кернер	У4	15	Инжекторная горелка	Гайка М14	Обтачивание
33.	Молоток 400г	Вывертка	С3	1-1,5	Электрододержат ель		
34.	Ведро круглое Ø400 мм	Круглогубцы	С5	16	Газовые горелки	Шпилька М10*40	Резка, подрезка
35.	Мульда 400*600*400м м	Кусачки	С6	18	Газовые редукторы	Ось 10*30	Шпиндель
36.	Молоток 400г	Метчик	С11	20	Защитные очки	Гайка М12	Передняя бабка
37.	Молоток 500г	Напильник	С11	33	Газовые резаки	Шпилька М10*60	Станина
38.	Короб для метизов 200*350 мм	Крейцмессель	С4	7	Газовые рукава	Болт М14*80	Растачивание

# **ПРИМЕР**

## **Выполнения индивидуального задания**

Министерство сельского хозяйства Российской Федерации

Федеральное государственное бюджетное образовательное учреждение  
высшего образования «Вологодская государственная молочнохозяйственная  
академия имени Н.В. Верещагина»

Факультет

Инженерный

Кафедра

Энергетические средства и технический сервис

### **Индивидуальное задание**

*Вариант 17*

Технологическая (проектно-технологическая) практика

Выполнил

Е.А. Васильев

Проверил

Ф.А. Киприянов

Вологда – Молочное

20\_\_ г.

## Слесарная практика.

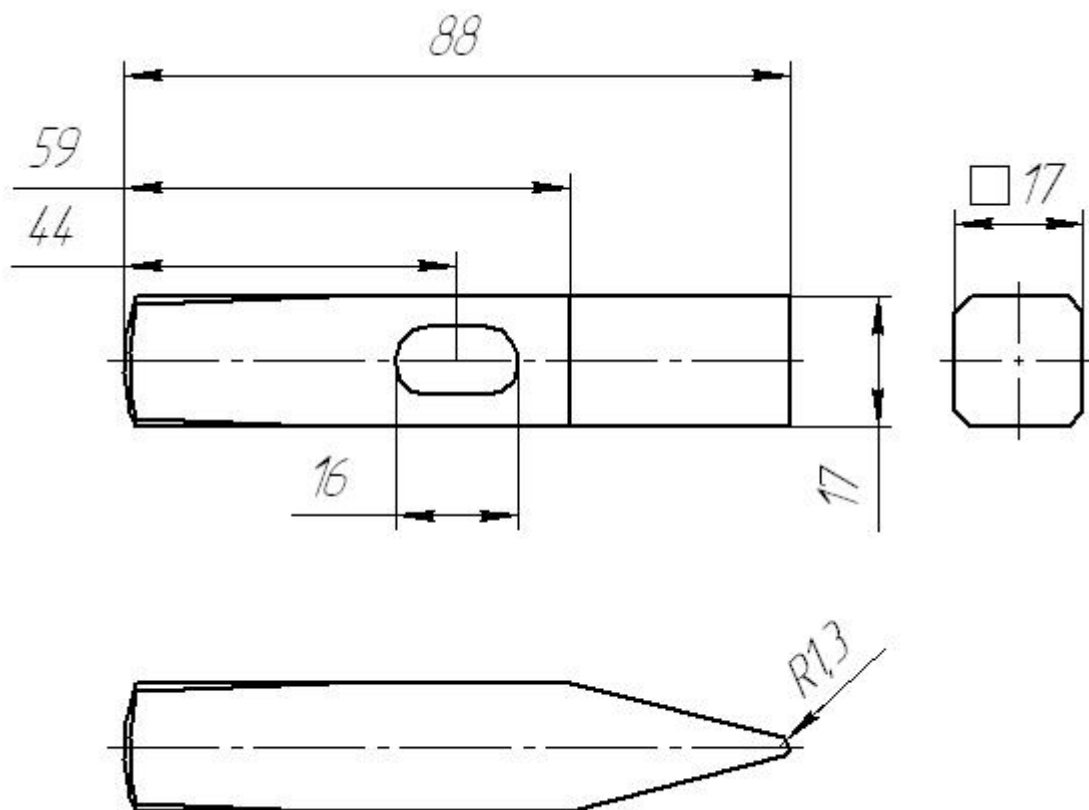
**Молоток** – ударный инструмент, применяемый для забивания гвоздей, разбивания предметов и других работ

Основной частью молотка является компактная масса из сплошного материала, обычно металла, которая может использоваться для удара по чему-либо и при этом не деформироваться. Для удобства исполнения ударов и для большего размаха ударная часть молотка насаживается на ручку, которая может делаться также из металла, либо из дерева или пластмассы.

Слесарный молоток имеет два разных бойка – один ровный, другой сужающийся. Столярный молоток имеет раздвоенный задок, что удобно для выдёргивания гвоздей.

Таблица Маршрутно-технологическая карта изготовления молотка

	Наименование операций и переходов	Оборудование и приспособление	Инструмент	
			режущий	измерительный
Слесарная				
1	Контроль заготовки	Верстак		Плита, угольник, штангенциркуль
2	Разметка отверстия под насадку	Верстак	Кернер, чертилка	Линейка
3	Опилить отверстие с обеих сторон	Верстак, тиски слесарные	Напильник	Штангенциркуль
4	Опилить боковую поверхность II под линейку	Верстак, тиски слесарные	Напильник	Линейка
5	Опилить бойки по радиусу	Верстак, тиски слесарные	Напильник	Шаблоны
6	Снять фаски III	Верстак, тиски слесарные	Напильник	Линейка
Термическая				
1	Нагрев до 850°C	Муфельная печь		Термометр
2	Охлаждение, мало	Ванна		
3	Нагрев 300-350°C, выдержка 30 мин	Муфельная печь		Термометр, часы



Р и с. 1 Молоток слесарный 150г

## Сварка металлов



Р и с. 2. Эскиз стыкового сварного соединения  
а – подготовка кромок; б – параметры шва

**Сварочный трансформатор** – трансформатор, предназначенный для различных видов сварки.

Сварочный трансформатор преобразует напряжение сети (220 или 380 В) в низкое напряжение, а ток из низкого - в высокий, до тысяч ампер.

Сварочный ток регулируется благодаря изменению величины либо индуктивного сопротивления, либо вторичного напряжения холостого хода трансформатора, что осуществляется посредством секционирования числа витков первичной или вторичной обмотки. Это обеспечивает ступенчатое регулирование тока.

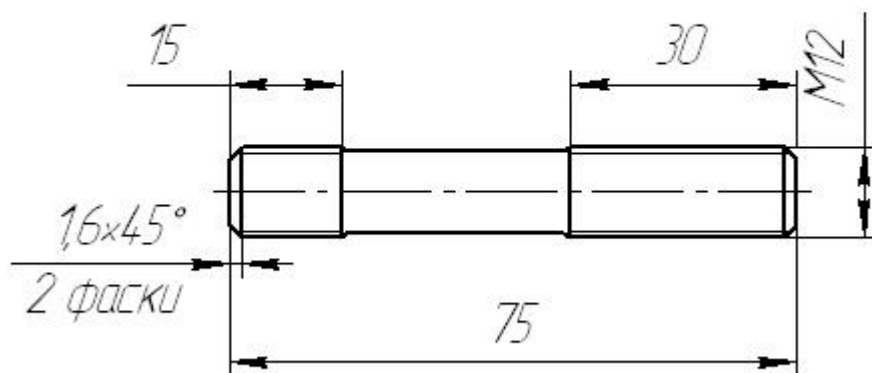
Сварочные трансформаторы классифицируются следующим образом:

- По количеству обслуживаемых рабочих мест
- По фазности напряжения в сети: однофазные, трехфазные.
- По конструкции: с регулировкой вторичного напряжения магнитным рассеянием, регулировкой переключением количества витков, с регулируемым выходным напряжением посредством дросселя насыщения.

### Обработка на металлорежущих станках

**Токарная обработка** – это механическая обработка резанием наружных и внутренних поверхностей вращения, в том числе цилиндрических и конических, торцевание, отрезание, снятие фасок, обработка галтелей, прорезание канавок, нарезание внутренних и наружных резьб на токарных станках. Точение – одна из самых древних технических операций, которая была механизирована с помощью примитивного токарного станка.

Вращательное движение заготовки называют главным движением резания, а поступательное движение режущего инструмента – движением подачи. Различают также вспомогательные движения, которые не имеют непосредственного отношения к процессу резания, но обеспечивают транспортирование и закрепление заготовки на станке, его включение и изменение частоты вращения заготовки или скорости поступательного движения инструмента и др.



Р и с. 3. Шпилька M12

Дата \_\_\_\_\_

Подпись \_\_\_\_\_

## **5. Учебно-методическое и информационное обеспечение дисциплины**

### **5.1 Основная литература**

1. Основы металловедения и сварки [Электронный ресурс] : учебное пособие / М. Д. Мосесов. - Электрон.дан. - Москва : ФОРУМ : ИНФРА-М, 2021. - 128 с. - (Высшее образование - Бакалавриат). - Внешняя ссылка: <http://znanium.com/go.php?id=1052189>
2. Михайлицын, С.В. Основы сварочного производства : учебник / С.В. Михайлицын, М.А. Шекшеев. - Москва ; Вологда : Инфра-Инженерия, 2020. - 260 с
3. Токарные работы: Учебное пособие / Алексеев В. С. - М.: Альфа-М, НИЦ ИНФРА-М, 2019. - 368 с.: 60x90 1/16. - (Мастер)

### **5.2 дополнительная литература:**

1. Слесарные работы : учебное пособие / А.И. Долгих, С.В. Фокин, О.Н. Шпортько. - М. : Альфа-М : ИНФРА-М, 2016. - 528 с. : ил. - (Мастер).
2. Оськин В.А., Евсиков В.В. Материаловедение. Технология конструкционных материалов. Книга 1. – М.: КолосС, 2007
3. Некрасов С.С. Обработка материалов резанием. - М.: Колос, 1997